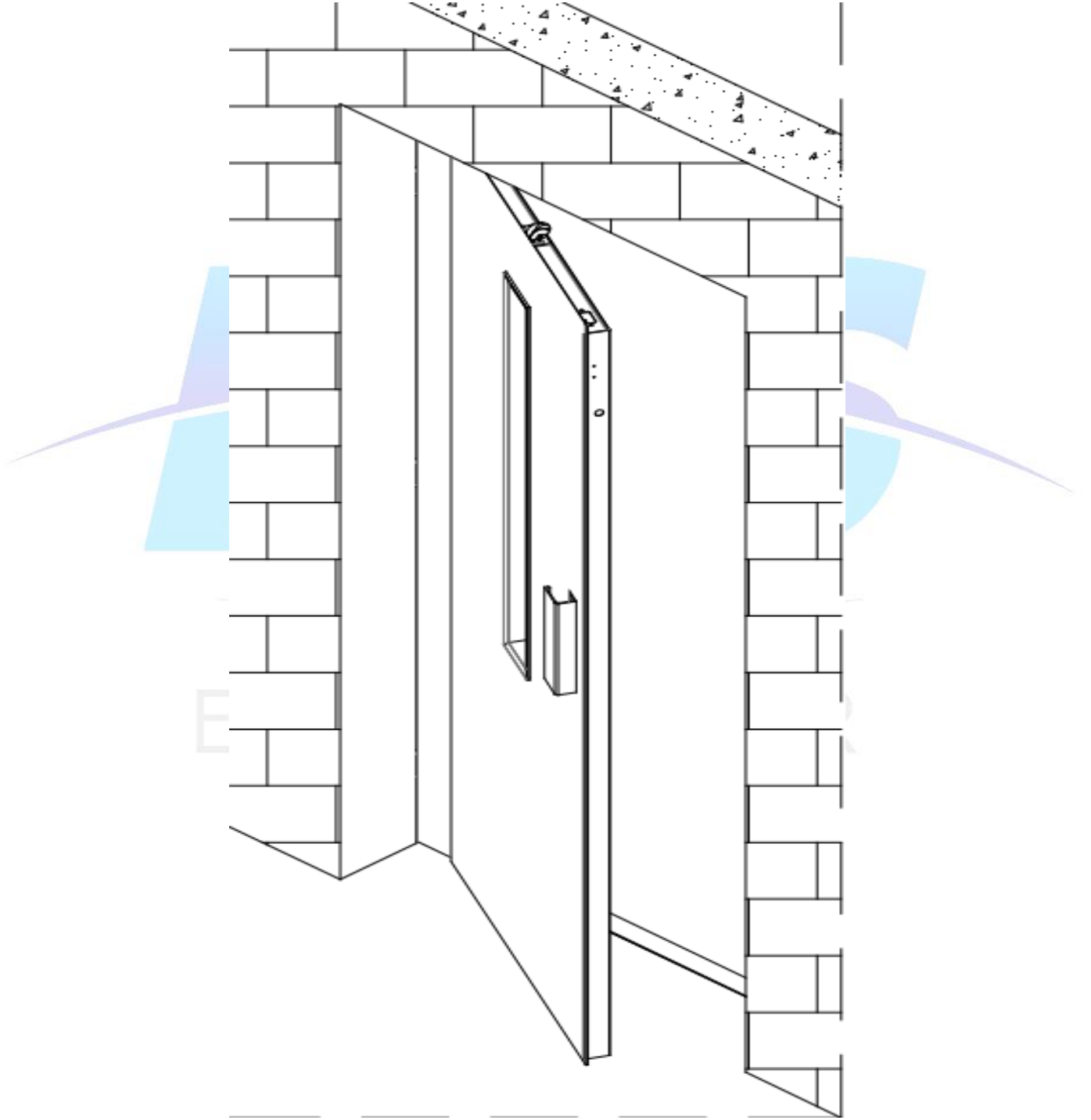


YARI OTOMATİK ASANSÖR KAT KAPISI MONTAJ KILAVUZU



İçindekiler

Önemli Bilgiler	2
1. Giriş	3
1.1. Sevkiyat ve Saklama Koşulları	3
1.2. Kullanma ve Bakım Talimatı	3
1.2.1. Kullanma Talimatı	3
1.2.2. Bakım Talimatı	3
2. Yarı Otomatik Kapı Genel Ölçüleri	4
3. Parça Listesi	5
4. Montaj	6
4.1. Amortisör ve Kilit Montajı	6



Önemli Bilgiler



Bu kitapçığıdaki ürünlerin uzun ömürlü ve hatasız kullanılması için kılavuzu dikkatlice okuyup belirtilen talimatlara uyunuz.

- Ürünlerin montajı esnasında eğitim almış, yetkili personel çalıştırınız.
- Bu kılavuzdaki tüm açıklamalar bilgiler, detay ve resimler HKS HAS ASANSÖR A.Ş.' ye aittir. İzinsiz kopyalama ve çoğaltma yapılamaz.
- Bu kitapçığıdaki ölçüler referans amaçlı verilmiştir. HKS HAS ASANSÖR A.Ş. değiştirme hakkını saklı tutmaktadır.
- Amaç dışı kullanımlardan dolayı doğan zararlardan üretici firma HKS HAS ASANSÖR A.Ş. sorumluluk kabul etmez.
- Kullanma kılavuzunu ürün kullanım süresince muhafaza ediniz.
- Ömrü tükenmiş ürünleri uygun bir şekilde bertaraf ediniz ya da üretici firmaya iletiniz.
- Ürünün garanti süresi 2 yıldır.
- Amaç dışı kullanımlardan doğan zararlardan üretici firma HKS HAS ASANSÖR A.Ş. sorumluluk kabul etmez.
- Belirtilen uyarıları ve önlemleri dikkate aldığınız ve ürünlerimizi tercih ettiğiniz için teşekkür ederiz.

1. Giriş

Bu kılavuz, HKS Has Asansör A.Ş. 'nin kendi imalatı olan yarı otomatik kat kapısı montaj işlemlerini kolaylaştırmak amacıyla adım adım siz değerli müşterilerimiz için hazırlanmıştır.

Montaj kılavuzu önemli bilgiler ve ipuçları içermektedir. Bu yüzden montaj işlemine başlamadan önce bu kitapçığı dikkatli bir şekilde okuduğunuzdan emin olunuz. Kolay bir montaj işlemi için adımları tek tek ve dikkatlice uygulayınız.

Bu kılavuz genel bir modelin montajı için hazırlanmıştır. Değişkenlik gösteren modeller için üreticiyle temasa geçiniz

1.1. Sevkiyat ve Saklama Koşulları

- Nakliye ve depolama esnasında ürünün zarar görmemesi için forklift veya transpalet kullanın.
- Ürünlerin düşmeye darbeye maruz kalmasından kaçının.
- Ürünlerin suyla temasını ve direk güneş ışığına maruz kalmasını engelleyiniz.
- Ürün paketten çıkarıldığında hasarlı ya da eksik malzeme olduğu takdirde anında üreticiyle temasa geçiniz. Aksi takdirde HKS HAS ASANSÖR A.Ş. sorumluluk kabul edilmez.

1.2. Kullanma ve Bakım Talimatı

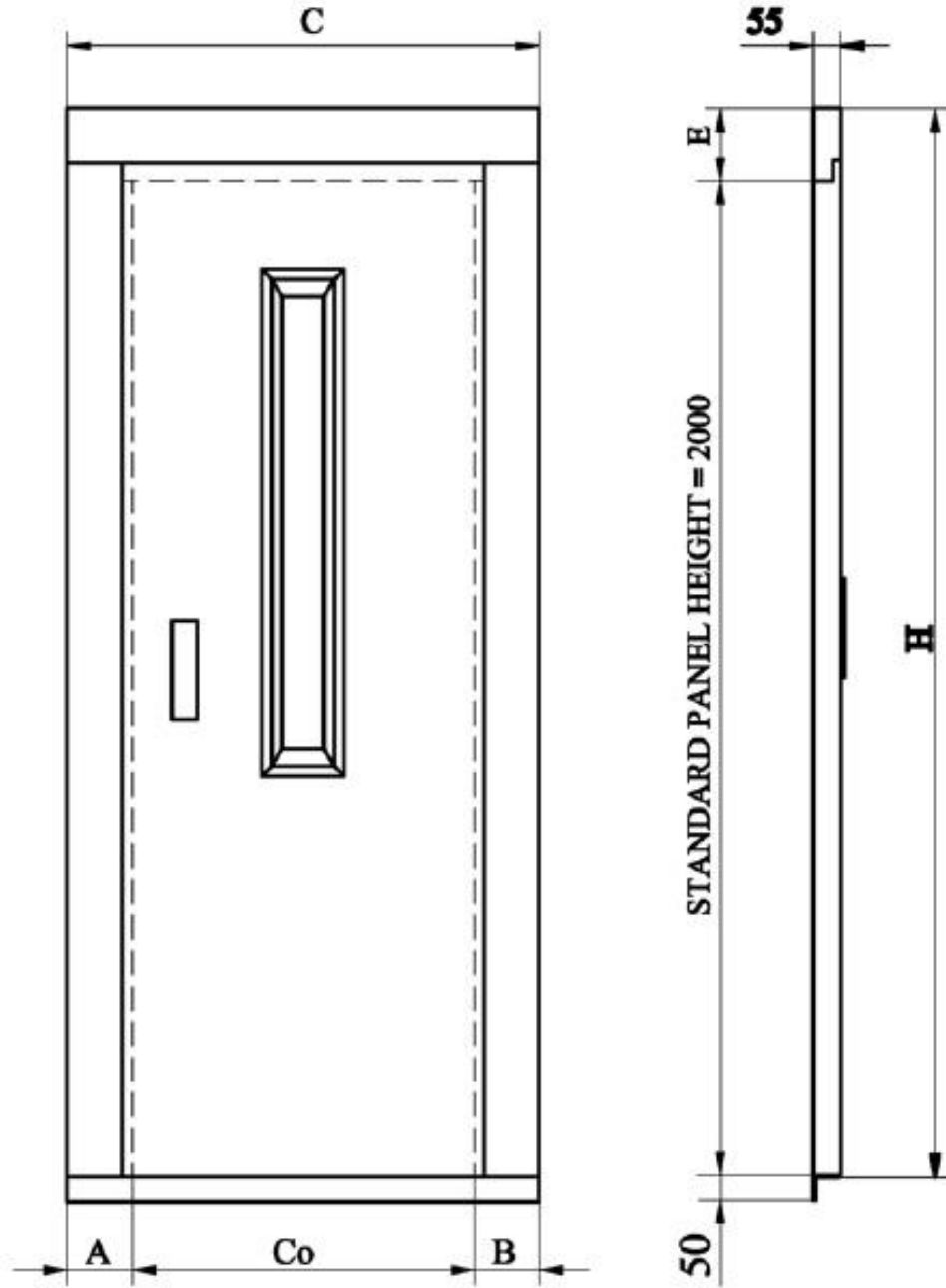
1.2.1. Kullanma Talimatı

- 1) Asansöre girerken kabinin o katta olup olmadığına dikkat ediniz.
- 2) Kapı kapanmaya başladığında hiç bir şekilde el, ayak ve yabancı cisimler ile müdahale etmeyiniz.
- 3) Kapının bakım zamanı geldiğinde standartlara uygun bir şekilde yapınız.
- 4) Kapının montajı esnasında eğitim almış, yetkili ve uzman personel çalıştırınız.
- 5) Kullanma kılavuzunu ürün kullanım süresince muhafaza ediniz.
- 6) Asansöre 12 (on iki) yaşından küçüklerin yalnız binmelerini önleyiniz.
- 7) Asansör içinde kat arasında kalan kişilerin kurtarılmasında asansörü monte eden veya bakımcı kuruluşun yazılı talimatına aynen uyunuz.

1.2.2. Bakım Talimatı

- 1) Anlaşmalı bakım yapan firma dışında başka firma veya kişileri mekanizmaya müdahale ettirmeyiniz.

2. Yarı Otomatik Kapı Genel Ölçüleri

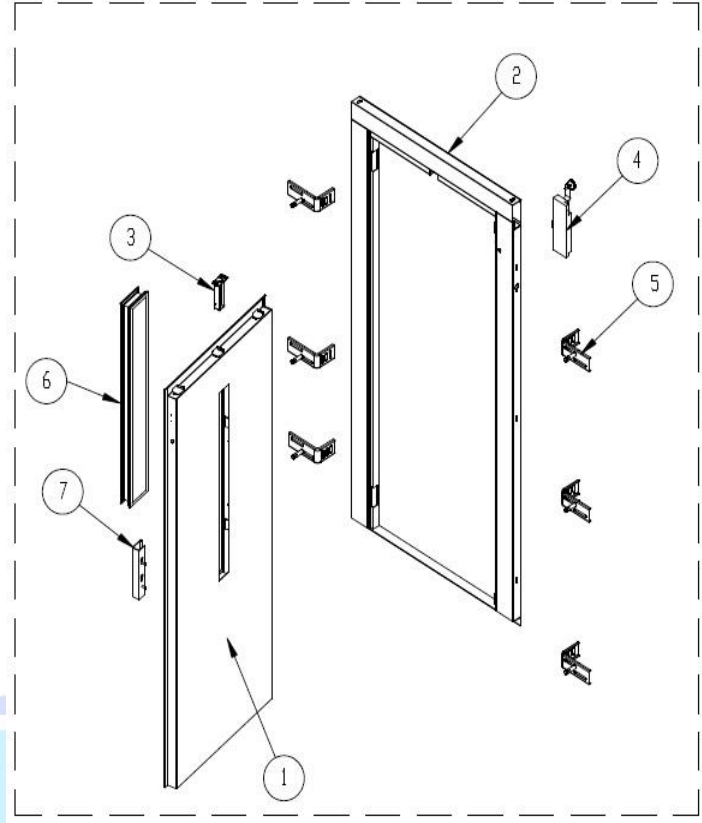


Şekil 1

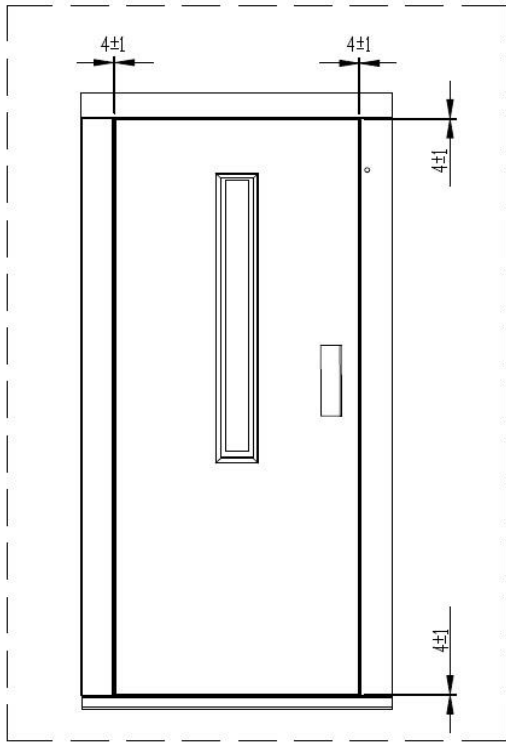
	Co	600	650	700	750	800	850	900	950	1000
A	Standard	130	130	130	130	130	130	130	130	130
	Min.	120	120	120	120	120	120	120	120	120
B	Standard	130	130	130	130	130	130	130	130	130
	Min.	90	90	90	90	90	90	90	90	90
C		860	910	960	1010	1060	1110	1160	1210	1260
E	Standard	130	130	130	130	130	130	130	130	130
	Min.	90	90	90	90	90	90	90	90	90
H		2135	2135	2135	2135	2135	2135	2135	2135	2135

3. Parça Listesi

No	Parça Tanımı
1	Kanat
2	Kasa
3	Amortisör
4	Kilit
5	Konsol
6	Çerçeve
7	Kapı Kulbu



Şekil 2

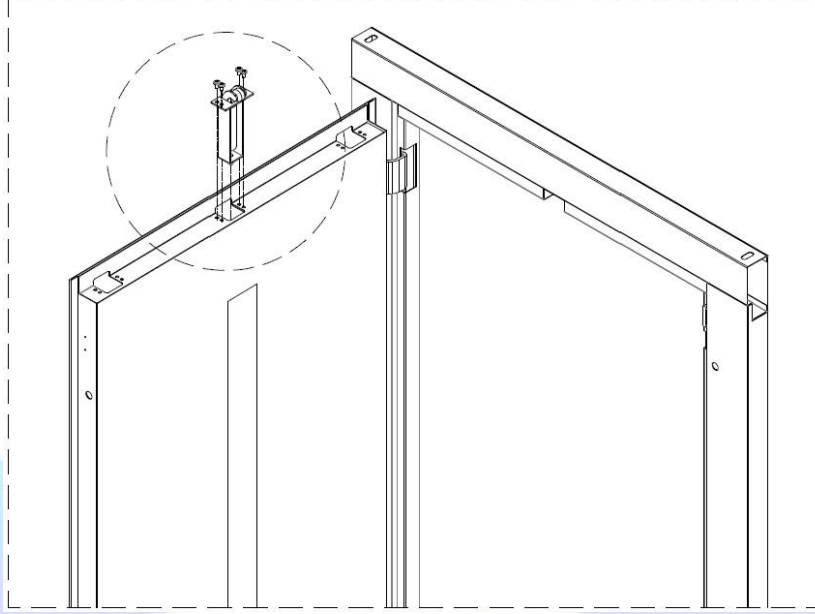


Şekil 3

Menteşeler vasıtasıyla kasa ile kanat arasındaki açıklıkları 4 mm olacak şekilde ayarlayınız.

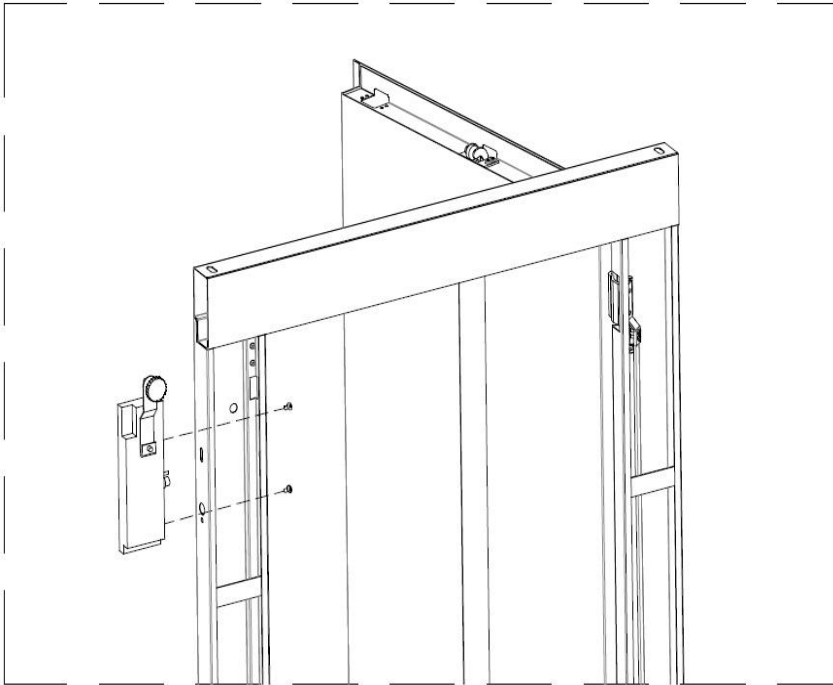
4. Montaj

4.1. Amortisör ve Kilit Montajı



Şekil 4

Şekil 4 de görüldüğü gibi amortisörü kapı kanadındaki yuvasına yerleştiriniz ve bağlantı elemanlarıyla montaj işlemini tamamlayınız.

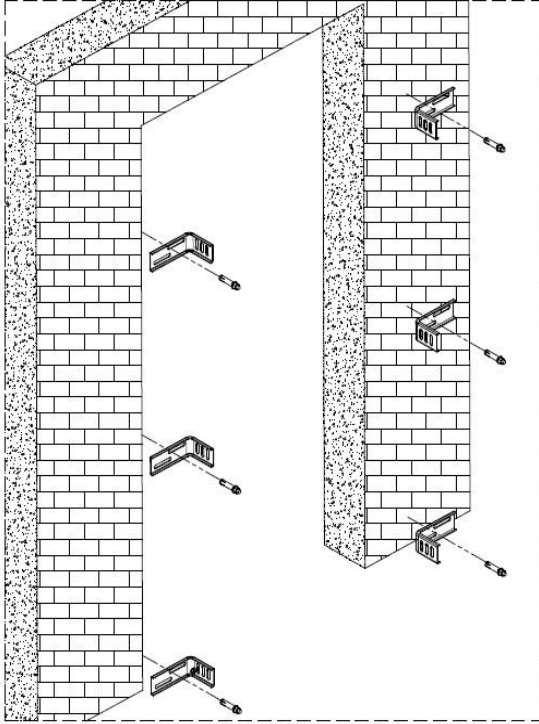


Şekil 5

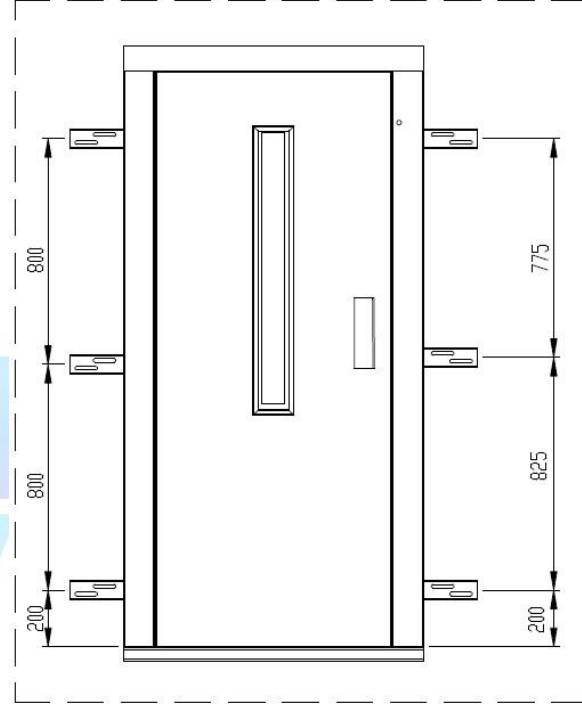
Kilit mekanizmasını kasaya tam olarak yerleştirdiğinizden emin olun ve bağlantı elemanlarını kullanarak kasaya montajını gerçekleştirin. (Şekil 5)

4.2. Konsollar ve Kapı Montajı

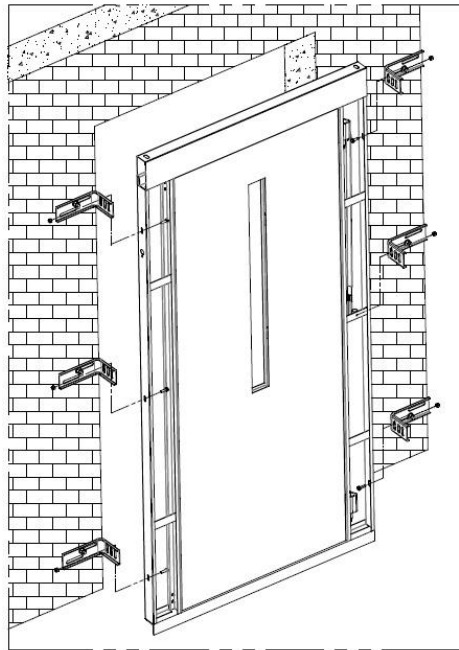
Konsolların konumları şekil 7 de görüldüğü gibidir. Duvara bu ölçüler dikkate alınarak konsollar monte edilir. Daha sonra kat kapısı şekil 8 de gösterildiği gibi konsollar ile duvara sabitlenir.



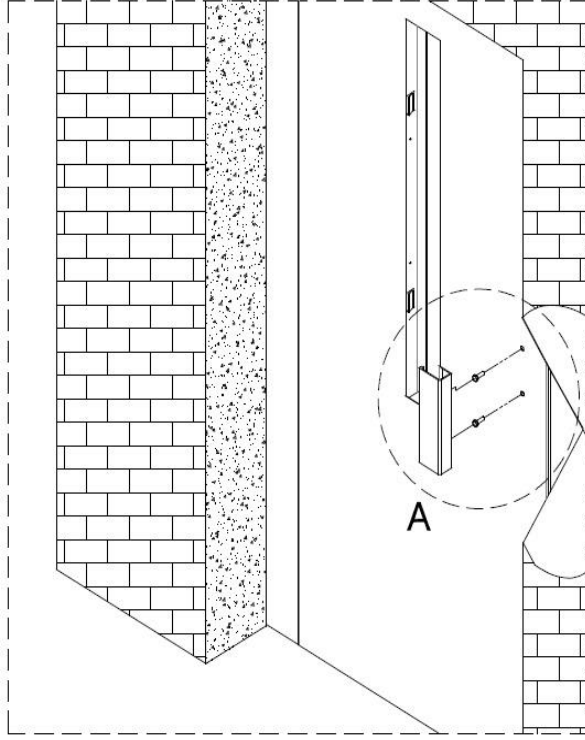
Şekil 6



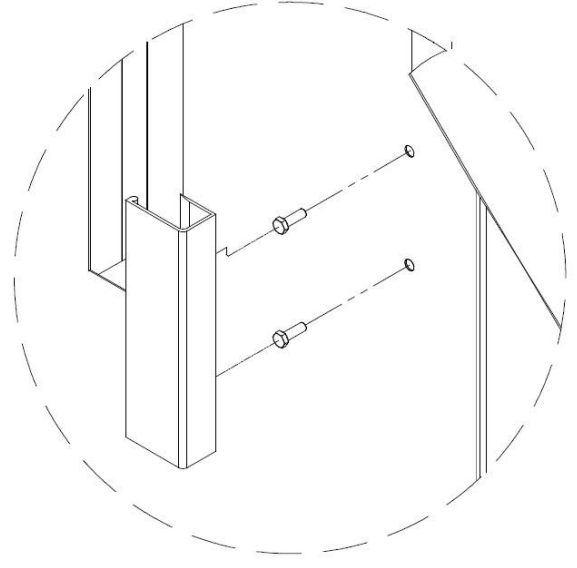
Şekil 7



Şekil 8

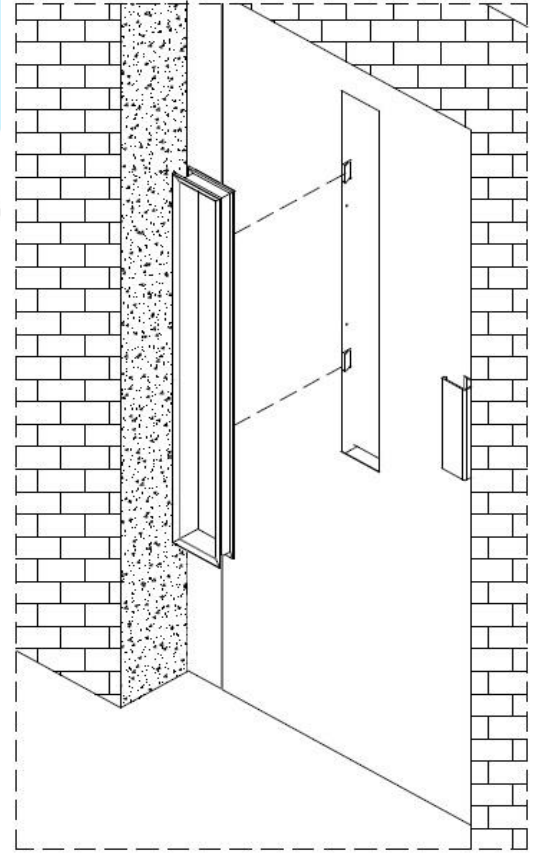


Şekil 9



Şekil 10

Alüminyum kapı kulbu ve cam çerçevesi kapı kadına şekillerde görüldüğü gibi bağlantı elemanları ile monte edilir.



Şekil 11



Ankara Caddesi 13. Km No:77 Kestel/Bursa
Tel: +90 224 373 10 00 Fax: +90 224 373 10 05
e-mail: info@hasasansor.com – www.hasasansor.com